

## 推荐成果

一、**成果名称：**面向区域科技创新的竞争情报服务模式研究

二、**完成单位：**陕西铁路工程职业技术学院 南昌大学 东南大学

三、**完成人：**余建兵 陈长在 刘竹叶 刘蒙 龚花萍 徐文强 刘欣

## 四、成果简介：

本成果依托国家社科基金（20BT0056）、陕西铁路工程职业技术学院研究生专项（KY2019-74）等项目的支持下，围绕区域科技创新，构建“需求+数据+供给”的竞争情报联动供给服务模式。主要研究成果如下：

本课题研究的内容框架参见图 1。

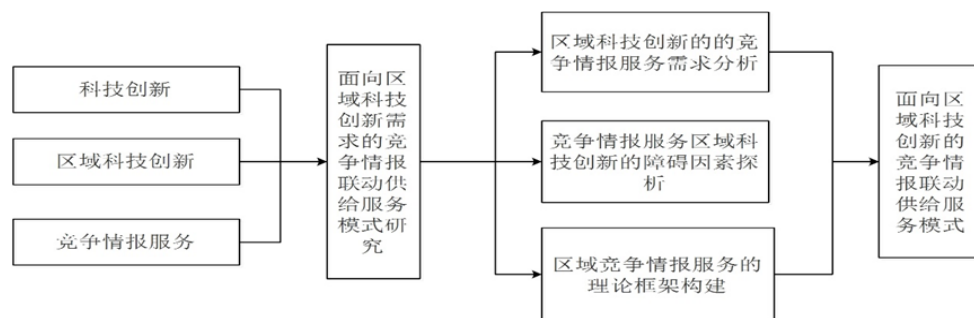


图 1 研究内容框架

(1) 面向区域科技创新的竞争情报服务需求与影响因素分析。通过访谈、问卷等方式，获取区域科技创新主体的竞争情报服务需求。采用探索性因子分析法，确定影响竞争情报服务的因素，在竞争情报服务区域科技创新时的情报收集、处理、分析的过程中，存在诸多影响竞争情报服务效果的因素，因此，在构建服务模式过程中也应充分考虑存在的影响因素及其影响程度。

(2) 面向区域科技创新的竞争情报联动供给服务模式。通过问卷调查的形式，对区域科技创新的竞争竞争情报服务需求调查，分析区域科技创新主体的竞争情报服务需求，且对影响竞争情报服务的影响因素，依据构建原则与必要性以及进行可行性分析，在“需求驱动供给，供给服务需求”理念指导之下，将建立“需求+数据+供给”联动供给服务运行机制。为了突出竞争情报在区域科技创新中的重要作用，构建基于区域科技创新的竞争情报联动供给服务模式。（参见图 2）

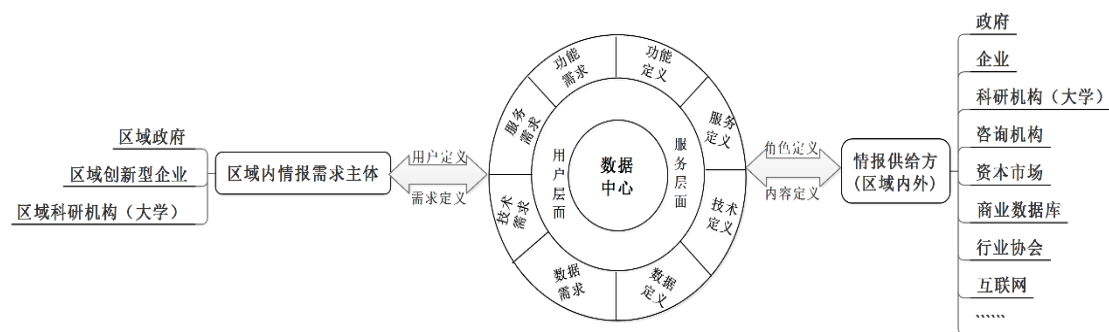


图 2 “需求+数据+供给”联动供给服务运行机制图

本项目构建的面向区域科技创新的联动供给服务模式面向的需求主体与供给主体包括区域政府、区域创新型企业、科研机构(大学)、中介机构等。该服务模式主要分为 3 个部分,分别是竞争情报服务层、竞争情报联动供给层、

竞争情报采集层。其中竞争情报采集层是整个服务模式的基础,竞争情报联动供给层是核心,竞争情报服务层是重要环节。只有三者协调有效运作才能使联动供给服务模式实现。竞争情报采集层主要是从区域内的各个组织机构、互联网等手机信息。该信息包含区域内各个创新主体的自身信息、竞争对手的信息、市场信息以及政策、技术、文化等社会信息。信息的收集主要是通过互联网搜索、网页爬取、数据挖掘等方式从海量的信息中批量信息的采集。采集所有的信息后,汇聚到竞争情报数据库中,竞争情报数据库具有备份管理、存储、网格计算、多租户管理等多重功能。

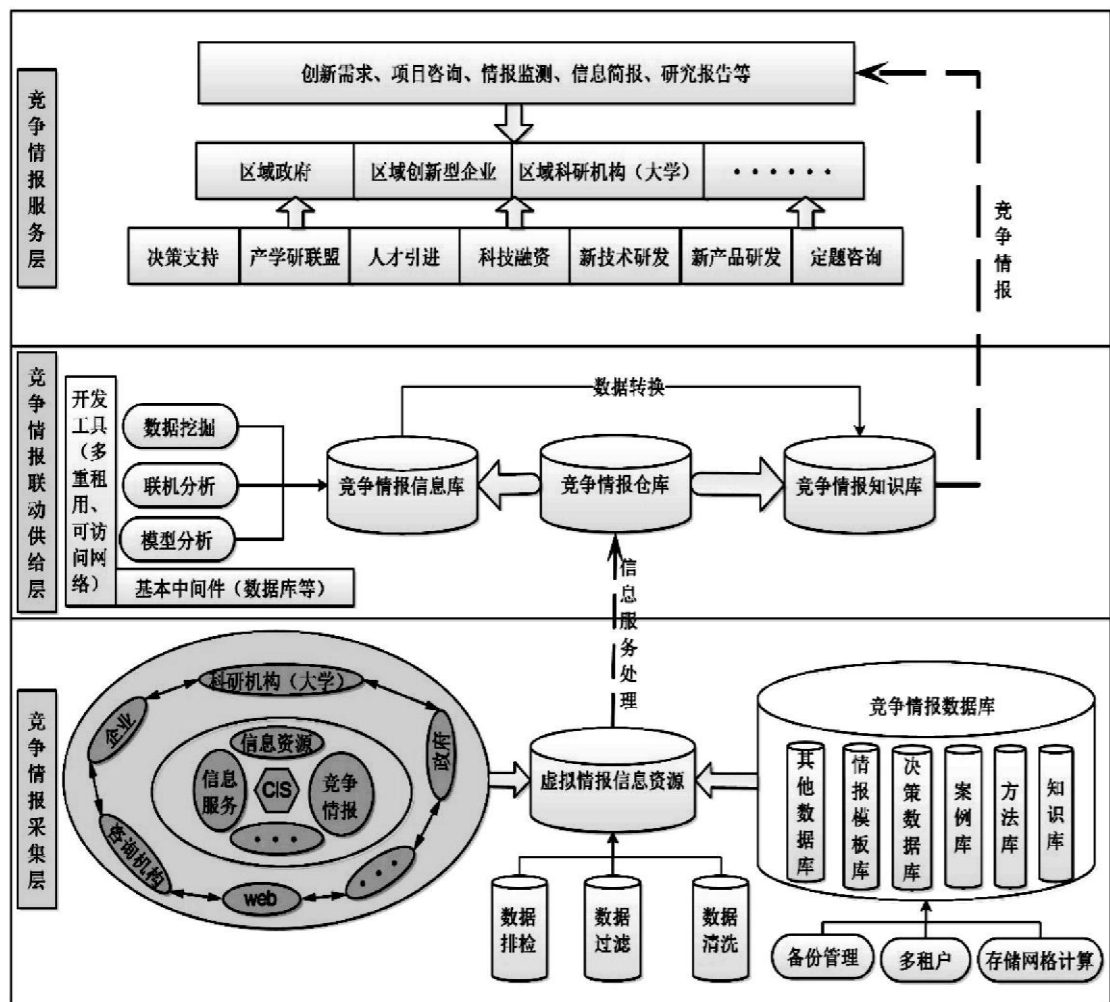


图 3 面向区域科技创新的竞争情报联动供给服务模式框架

## 五、完成人合作关系情况:

余建兵 陈长在 刘竹叶 刘蒙等为陕西铁路工程职业技术学院的青年学者，徐文强 刘欣等为东南大学青年工作者，龚花萍为南昌大学公共政策与管理学院副院长、教授、博导。完成人均为项目研究、推广应用的主要完成人。第一完成人余建兵为陕西铁路工程职业技术学院骨干，为本项目的总负责人。陈长在、刘竹叶、刘蒙、龚花萍、徐文强、刘欣为本关键成果研究和应用的核心成员。

表 1 完成人合作关系情况一览表

序号	合作方式	合作者/项目排名	合作起始时间	合作完成时间	合作成果
1	论文合著	余建兵/1, 陈长在 2/, 龚花萍 3/	2019. 12	2020. 07	共同发表论文《竞争情报服务区域科技创新的障碍因素探析》
2	论文合著	余建兵/1, 刘竹叶/2, 陈长在 /3	2019. 12	2020. 03	共同发表论文《面向区域科技创新需求的竞争情报服务模式构建浅析》
3	论文合著	龚花萍/1, 刘嘉良/2, 余建兵 /3	2019. 12	2020. 05	共同发表论文《面向区域科技创新的竞争情报联动供给服务模式研究》
4	论文合著	余建兵/1, 徐文强/2, 刘欣/3, 龚花萍/4	2019. 12	2021. 01	共同发表论文《竞争情报服务区域科技创新的影响因素研究》
5	共同获奖	余建兵/1, 刘竹叶/2	2019. 12	2019. 12	合著论文获评陕西省职教协会论文二等奖《竞争情报服务区域科技创新的障碍因素探析》
6	共同立项结题	余建兵/1, 刘竹叶/2, 刘蒙/3, 陈长在/4	2019. 12	2021. 07	纵向课题立项结题《面向区域科技创新的竞争情报服务模式研究》

## 六、代表性论文专著目录：

序号	论文专著名称	刊名	发表时间	年卷页码(XX年XX卷XX页)	作者	通讯作者(含共同作者)	第一作者(含共同作者)	国内作者(中文名)他引总次数	检索数据库	参与者(成果完成人)	知识产权是否归国内所有
1	竞争情报服务区域科技创新的障碍因素探析	科技管理研究	2020.07	2020, 40(14):269-274	余建兵, 陈长在, 龚花萍	余建兵	余建兵	3	北大核心	余建兵, 陈长在, 龚花萍	是
2	面向区域科技创新需求的竞争情报服务模式构建浅析	科技管理研究	2020.02	2020, 40(03):65-69	余建兵, 刘竹叶, 陈长在	余建兵	余建兵	7	北大核心	余建兵, 刘竹叶, 陈长在	是
3	面向区域科技创新的竞争情报联动供给服务模式研究	情报杂志	2020.5	2020, 39(05):64-70+88	龚花萍, 刘嘉良, 余建兵	龚花萍	龚花萍	15	CSSCI	龚花萍, 刘嘉良, 余建兵	是
4	竞争情报服务区域科技创新的影响因素研究	情报工程	2021.07	2021, 7(01):55-66	余建兵, 徐文强, 刘欣, 龚花萍	余建兵	余建兵	3	科技核心	余建兵, 徐文强, 刘欣, 龚花萍	是